

94 4470

ОТСАСЫВАТЕЛЬ МЕДИЦИНСКИЙ  
ХИРУРГИЧЕСКИЙ ОМХ-5/80-01 "АКСИОН"

Руководство по эксплуатации  
ЮМГИ.941624.003 РЭ

|              |                |              |              |                |
|--------------|----------------|--------------|--------------|----------------|
| Инд. № подл. | Подпись и дата | Взам. инв. № | Инд. № дубл. | Подпись и дата |
|              |                |              |              |                |

Информация получена с официального сайта  
Федеральной службы по надзору в сфере здравоохранения  
[www.roszdravnadzor.ru](http://www.roszdravnadzor.ru)

Перв. примен.

Справ. №

## Содержание

|                                                                                                                       |           |
|-----------------------------------------------------------------------------------------------------------------------|-----------|
| <b>1 Описание и работа изделия</b> .....                                                                              | <b>3</b>  |
| 1.1 Назначение изделия .....                                                                                          | 3         |
| 1.2 Технические характеристики .....                                                                                  | 4         |
| 1.3 Состав и комплект поставки .....                                                                                  | 5         |
| 1.4 Устройство и принцип работы .....                                                                                 | 7         |
| <b>2 Использование по назначению</b> .....                                                                            | <b>10</b> |
| 2.1 Указание мер безопасности .....                                                                                   | 10        |
| 2.2 Подготовка к работе, порядок работы .....                                                                         | 11        |
| <b>3 Техническое обслуживание</b> .....                                                                               | <b>13</b> |
| <b>4 Характерные неисправности и методы их устранения</b> .....                                                       | <b>14</b> |
| <b>5 Правила хранения и транспортирования</b> .....                                                                   | <b>15</b> |
| <b>6 Свидетельство о приемке</b> .....                                                                                | <b>16</b> |
| <b>7 Гарантийные обязательства</b> .....                                                                              | <b>17</b> |
| <b>Приложение А – Перечень организаций, осуществляющих гарантийное обслуживание изделий медицинской техники</b> ..... | <b>18</b> |

2

ЮМГИ. 941624.003 РЭ

Изм Лист № докум. Подп. Дата

Разраб. Красноперова [подпись] 11.04.07

Пров. Митин [подпись] 12.04.07

Метролог Вепрева [подпись] 11.08.07

Н.контр. Логова [подпись] 12.04.07

[подпись] 12.04.07

Отсасыватель медицинский  
хирургический  
ОМХ-5/80-01 «АКСИОН»

Руководство по эксплуатации

Лит. Лист Листов

2 21

## 1 Описание и работа изделия

### 1.1 Назначение изделия

1.1.1 Отсасыватель ОМХ – 5/80 – 01 "АКСИОН" предназначен для отсоса жидкостей, частиц тканей, воздуха и газов из ран и полостей при операциях во всех областях хирургии.

Отсасыватель может быть использован в операционных отделениях больниц и клиник.

1.1.2 Отсасыватель предназначен для эксплуатации в закрытых помещениях при температуре окружающей среды от 5 до 35 °С, относительной влажности до 80 % при температуре 25 °С и атмосферном давлении от 83,9 до 106,6 кПа (от 630 до 800 мм рт. ст.).

1.1.3 Обозначение отсасывателя при его заказе и в документации другой продукции:

"Отсасыватель медицинский хирургический  
ОМХ- 5/80 - 01 "АКСИОН" ТУ 9444-150-07530936-2007".

|               |                |              |               |                |
|---------------|----------------|--------------|---------------|----------------|
| Инов. № подл. | Подпись и дата | Взам. инв. № | Инов. № дубл. | Подпись и дата |
|               |                |              |               |                |

Информация получена с официального сайта  
Федеральной службы по надзору в сфере здравоохранения  
www.goszdravnadzor.ru

## 1.2 Технические характеристики

1.2.1 Уровни вакуума (разрежения) в банках – сборниках: минус (80±8) кПа; минус (70±7) кПа; минус (60±6) кПа; минус (50±5) кПа; минус (40±4) кПа; минус (30±3) кПа; минус (20±2) кПа; минус (10±2) кПа; минус (5±1) кПа.

1.2.2 Максимальная производительность по жидкости – не менее 8 л/мин.

1.2.3 Отключение вакуум-насоса происходит при объеме жидкости в сборнике от 70 до 90% от объема банки-сборника емкостью 1 литр.

1.2.4 Длина трубки для связи отсасывателя с пациентом не менее 2,0 м.

1.2.5 Время установления рабочего режима не более 1 мин.

1.2.6 Режим работы отсасывателя – продолжительный, с возможностью частого включения и выключения прибора дистанционно и с передней панели.

1.2.7 Электробезопасность по ГОСТ Р 50267.0 для изделий класса I типа ВF

1.2.8 По характеру возможных последствий отказа относится к классу В по ГОСТ 50444

1.2.9 Питание от сети переменного тока частотой 50±1 Гц, напряжением (220±22) В.

1.2.10 Мощность, потребляемая от сети, не более 200 ВА

1.2.11 Габаритные размеры:

– отсасывателя (без учета длины системы трубок) – не более 300x400x250 мм;

– стойки – не более 370x740x530мм;

– педали - диаметр не более 100 мм, высота не более 30 мм;

– емкость сборников 7 л;

– емкость банки-ловушки - не менее 0,1 л.

1.2.12 Масса:

– отсасывателя – не более 12 кг;

– стойки – не более 14 кг;

– педали – не более 0,5 кг;

– в упаковочной таре – не более 40 кг

1.2.13 Уровень звукового давления отсасывателя (шум насоса) не более 65 дБА.

1.2.14 Уровень напряжения радиопомех не более норм по ГОСТ 23511.

1.2.15 Электромагнитная совместимость по ГОСТ Р 50267.0.2

|               |                |              |               |                |
|---------------|----------------|--------------|---------------|----------------|
| Инов. № подл. | Подпись и дата | Взам. инв. № | Инов. № дубл. | Подпись и дата |
|---------------|----------------|--------------|---------------|----------------|

### 1.3 Состав и комплект поставки

1.3.1 В состав изделия входят:

- отсасыватель OMX – 5/80 – 01 «АКСИОН», включающий в себя:  
 блок питания, вакуумный насос, бактериальный фильтр, магистрали вакуумные, плата управления, кронштейн для размещения банки-сборника и банка-ловушка.

1.3.2 В комплект поставки входят изделия и документы, перечисленные в таблице 1.

Таблица 1

| Наименование                      | Обозначение документа | Кол-во, шт. |
|-----------------------------------|-----------------------|-------------|
| <b>1 Отсасыватель</b>             | ЮМГИ.941624.004       | 1           |
| 1.1 Банка-сборник                 | ЮМГИ.725213.005       | 1           |
| 1.2 Банка-ловушка                 | ЮМГИ.941131.001       | 1           |
| 1.3 Трубки соединительные         |                       | 6           |
| 1.4. Фильтр                       | ЮМГИ.941131.005       | 1           |
| <b>2 Стойка</b>                   | ЮМГИ.301563.015       | 1           |
| 2.1 Контейнер-сборник             | ЮМГИ.725213.007       | 2           |
| 2.2 Крышка                        | ЮМГИ.753172.008       | 2           |
| 2.3 Прокладка                     | ЮМГИ.754176.016-01    | 2           |
| 2.4 Толкатель                     | ЮМГИ.725327.005       | 1           |
| 2.5 Кольцо                        | ЮМГИ.746723.012       | 1           |
| <b>3 Комплект принадлежностей</b> | ЮМГИ.305654.006       | 1           |
| 3.1 Шнур питания                  | ЮМГИ.685612.019       | 1           |
| 3.2 Педаль                        | ЮМГИ.305659.011       | 1           |

5

|              |                |              |              |                |
|--------------|----------------|--------------|--------------|----------------|
| Иив. № подл. | Подпись и дата | Взам. иив. № | Иив. № дубл. | Подпись и дата |
|              |                |              |              |                |

Продолжение таблицы 1

| Наименование                       | Обозначение документа | Кол-во, шт. |
|------------------------------------|-----------------------|-------------|
| 3.3 Вставка плавкая<br>ВП1-1 3,15А | АГО.481303 ТУ         | 5           |
| 3.4 Мембрана<br>МФФК-2 Ø 52мм      | ТУ6-55-221-1323-93    | 20          |
| 3.5 Переходник 10мм – Ø 7-4мм      |                       | 1           |
| 4 Руководство по эксплуатации      | ЮМГИ.941624.003РЭ     | 1           |

|              |                |              |              |                |
|--------------|----------------|--------------|--------------|----------------|
| Изн. № подл. | Подпись и дата | Взам. инв. № | Изн. № дубл. | Подпись и дата |
|              |                |              |              |                |

Информация получена с официального сайта  
 Федеральной службы по надзору в сфере здравоохранения  
[www.gosdrazhnadzor.ru](http://www.gosdrazhnadzor.ru)

6

ЮМГИ.941624.003 РЭ

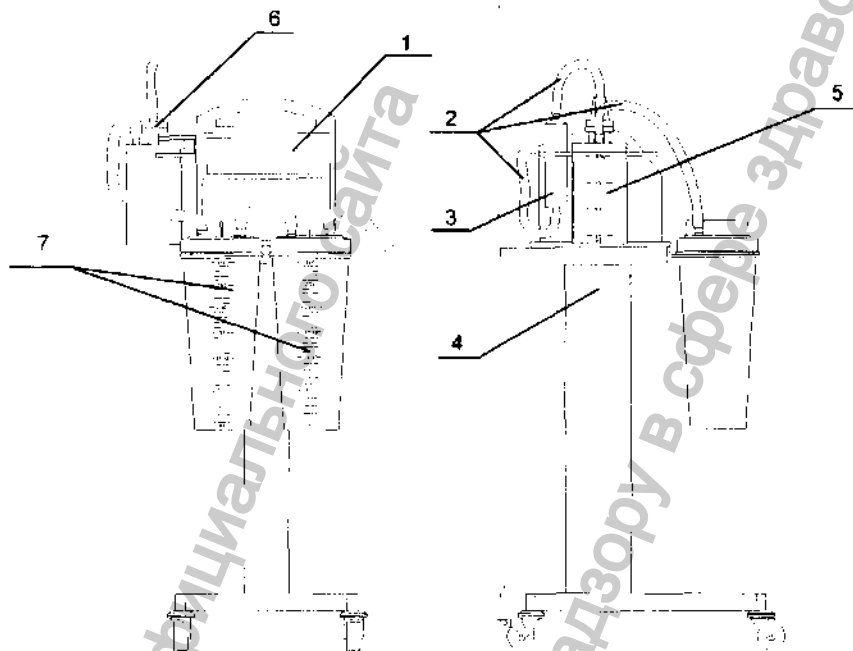
Лист

6

#### 1.4 Устройство и принцип работы

1.4.1 Отсасыватель представляет собой переносной прибор, размещенный на стойке.

Внешний вид отсасывателя приведен на рисунке 1.



- 1 – отсасыватель;
- 2 – трубки вакуумной магистрали;
- 3 – банка-ловушка;
- 4 – стойка;
- 5 – банка-сборник;
- 6 – фильтр бактериальный.
- 7 – контейнеры - сборники

Рисунок 1 – Внешний вид отсасывателя

7

|               |                |              |               |                |
|---------------|----------------|--------------|---------------|----------------|
| Инов. № подл. | Подпись и дата | Взам. инв. № | Инов. № дубл. | Подпись и дата |
|               |                |              |               |                |

На боковой стенке помещен кронштейн, в гнездах которого размещаются банка-ловушка и банка-сборник емкостью 1 литр.  
Лицевая панель отсасывателя, приведена на рисунке 2.

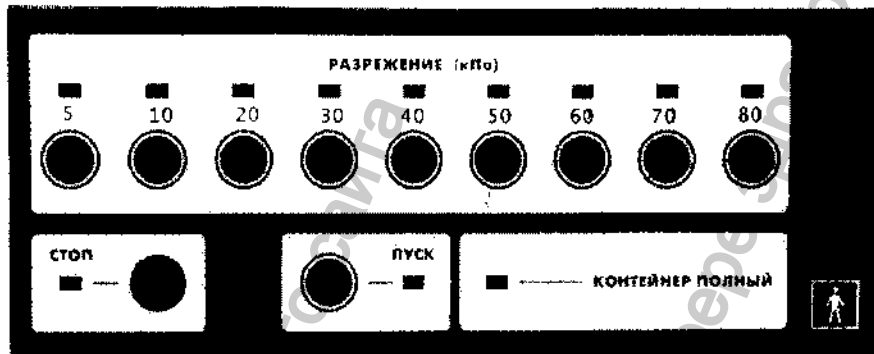


Рисунок 2 – Лицевая панель отсасывателя

На лицевой панели имеются:

- кнопка включения вакуумного насоса ПУСК и световой индикатор включения вакуумного насоса;
- кнопка выключения вакуумного насоса СТОП и световой индикатор выключения вакуумного насоса;
- световой индикатор наполнения банки-сборника КОНТЕЙНЕР ПОЛНЫЙ;
- кнопки задаваемых пределов вакуумного разрежения 5, 10, 20, 30, 40, 50, 60, 70, 80 и световые индикаторы соответствующих задаваемых пределов вакуумного разрежения РАЗРЕЖЕНИЕ, кПа.

В связи с постоянным техническим совершенствованием конструкции в данном приборе возможны непринципиальные схемные и конструктивные изменения, не отраженные в настоящем руководстве по эксплуатации.

|              |                |              |              |                |
|--------------|----------------|--------------|--------------|----------------|
| Изн. № подл. | Подпись и дата | Взам. инв. № | Изн. № дубл. | Подпись и дата |
|              |                |              |              |                |



1.4.2 Принцип работы отсасывателя основан на создании вакуума в магистрали и откачки через наконечник и вакуумную магистраль содержимого (жидкости, частиц тканей, воздуха, газов) из ран и полостей.

Степень разрежения задается соответствующими кнопками платы управления в порядке увеличения степени воздействия от 5 до 80 кПа. Уровни вакуума имеют следующие значения: минус (80±8); минус (70±7); минус (60±6); минус (50±5); минус (40±4); минус (30±3); минус (20±2); минус (10±2); минус (5±1) кПа. При нажатии кнопки заданного разрежения начинает прерывисто светиться (мигая) соответствующий заданному разрежению световой индикатор.

При достижении заданного разрежения прерывистое свечение индикатора переходит в непрерывное свечение.

При заполнении банки-сборника емкостью 1 литр на 70 – 90% ее объема вакуум-насос отключается, начинает прерывисто (мигая) светиться световой индикатор КОНТЕЙНЕР ПОЛНЫЙ и в течение пяти секунд подается звуковой сигнал. По истечении пяти секунд звуковой сигнал прекращается, а световой сигнал продолжается.

|              |                |              |              |                |
|--------------|----------------|--------------|--------------|----------------|
| Инд. № подл. | Подпись и дата | Взам. инв. № | Инв. № дубл. | Подпись и дата |
|              |                |              |              |                |

Информация получена с официального сайта Федеральной службы по надзору в сфере здравоохранения  
www.goszdravnadzor.ru

## 2 Использование по назначению

### 2.1 Указание мер безопасности

#### Внимание!

В отсасывателе используется напряжение сети, опасное для жизни - 220В 50Гц.

#### Не допускается!

Вставлять вилку шнура питания с поврежденной изоляцией в розетку сети питания.

Устанавливать плавкие вставки, не соответствующие требуемому номинальному значению тока, указанному на крышке отсека плавких вставок.

Применять самодельные плавкие вставки.

Производить замену плавких вставок без выключения отсасывателя и отсоединения вилки шнура питания от розетки сети.

Включать неисправный отсасыватель и работать на неисправном отсасывателе.

Эксплуатация отсасывателя должна производиться в соответствии с настоящим руководством.

При обнаружении неисправности необходимо выключить отсасыватель и вызвать специалиста ремонтного предприятия.

Ремонтные работы должны производиться лицами, имеющими соответствующую квалификацию и специальную подготовку.

Дезинфекция, техническое обслуживание и ремонтные работы должны производиться при выключенном отсасывателе и отключенном шнуре питания от сети в соответствии с настоящим руководством, «Правилами техники безопасности при эксплуатации изделий медицинской техники в учреждениях здравоохранения».

10

|              |                |              |              |                |
|--------------|----------------|--------------|--------------|----------------|
| Инв. № подл. | Подпись и дата | Взам. инв. № | Инв. № дубл. | Подпись и дата |
|              |                |              |              |                |

## 2.2 Подготовка к работе, порядок работы

2.2.1 Подготовить отсасыватель к работе в соответствии с рисунком 3, для чего присоединить трубки вакуумной магистрали следующим образом:

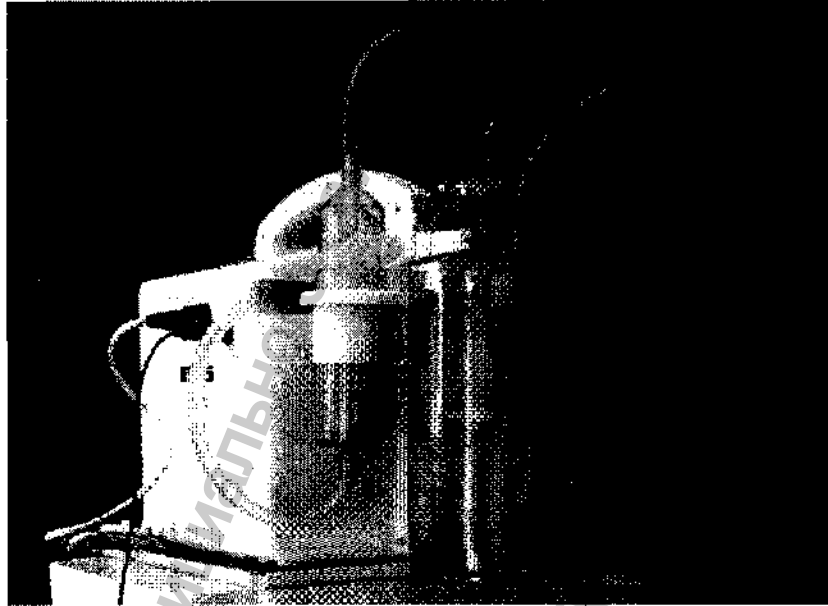


Рисунок 3 – Соединение трубок вакуумной магистрали при проведении операции

- вакуумный насос и нижний штуцер банки-ловушки соединить трубкой длиной 300 мм;
  - банку-ловушку и фильтр – трубкой длиной 230 мм;
  - банку-сборник соединить с контейнером-сборником трубкой длиной 500 мм;
  - контейнеры-сборники соединить между собой трубкой длиной 300 мм;
  - контейнер-сборник и переходник с нужным наконечником – трубкой длиной 2000 мм и внутренним диаметром 10 мм.
- Подключить шнур питания.

11

|              |                |              |              |                |
|--------------|----------------|--------------|--------------|----------------|
| Инв. № подл. | Подпись и дата | Взам. инв. № | Инв. № дубл. | Подпись и дата |
|              |                |              |              |                |

Вставить вилку шнура педали дистанционного управления в розетку, расположенную на задней стенке.

Проверить отключенное положение кнопки переключателя сети, расположенного на задней стенке.

Вставить вилку шнура питания в розетку сети.

2.2.2 Нажать кнопку переключателя сети. При этом должен прозвучать кратковременный сигнал, извещающий о готовности отсасывателя к работе, засветиться индикатор СТОП и засветиться (мигая) один из индикаторов "РАЗРЕЖЕНИЕ (кПа)".

Расположение органов управления отсасывателя показано на рисунке 2.

Отсасывание проводится путем нажатия кнопки необходимого разрежения в ряду: 5, 10, 20, 30, 40, 50, 60, 70, 80 РАЗРЕЖЕНИЕ кПа и кнопки ПУСК на панели управления.

При нажатии кнопки заданного разрежения начинает прерывисто светиться (мигая) индикатор соответствующего заданного разрежения.

При нажатии кнопки ПУСК, засветится индикатор ПУСК, раздастся шум работы вакуумного насоса и, по мере возрастания разрежения, начнут последовательно засвечиваться световые индикаторы от "5" до заданного разрежения.

При достижении заданного разрежения прерывистое (мигающее) свечение индикатора переходит в непрерывное свечение.

При уменьшении разрежения соответствующие световые индикаторы перестают светиться.

По завершению процедуры отсасывания нажать кнопку СТОП, при этом должен засветиться индикатор СТОП и прекратиться шум работы вакуумного насоса.

Вместо нажатия кнопок ПУСК или СТОП на панели управления можно последовательно нажимать ногой педаль дистанционного управления.

По окончании работы нажать на кнопку переключателя сети, при этом все световые индикаторы должны погаснуть.

Отсоединить вилку шнура питания от розетки сети.

2.2.3 Через каждые 8 часов непрерывной работы отсасывателя необходимо менять прокладки бактериального фильтра. Для этого открыть крышку фильтра и заменить мембрану МФФК диаметром 52 мм.

|              |                |              |              |                |
|--------------|----------------|--------------|--------------|----------------|
| Инь. № подл. | Подпись и дата | Взам. инв. № | Инь. № дубл. | Подпись и дата |
|              |                |              |              |                |



#### 4 Характерные неисправности и методы их устранения

##### 4.1 Неисправности, устраняемые обслуживающим персоналом

| Неисправность                                                                                                                                                                                                                                                                                                                                               | Метод устранения                                                                                                                                                                                                                                                                                                                                                                                                                                                                                                                                                      |
|-------------------------------------------------------------------------------------------------------------------------------------------------------------------------------------------------------------------------------------------------------------------------------------------------------------------------------------------------------------|-----------------------------------------------------------------------------------------------------------------------------------------------------------------------------------------------------------------------------------------------------------------------------------------------------------------------------------------------------------------------------------------------------------------------------------------------------------------------------------------------------------------------------------------------------------------------|
| <p>1 При включении отсасывателя не слышен кратковременный сигнал, не светятся индикаторы «РАЗРЕЖЕНИЕ, (кПа)», СТОП.</p> <p>2 При включении кнопки ПУСК по истечении 10-15 с не перестает мигать индикатор заданного разрежения.</p> <p>3 Насос не обеспечивает достижения высокого вакуума. Вероятная причина – нарушена герметичность мембраны насоса.</p> | <p>Заменить плавкие вставки</p> <p>Соединить надежно ПВХ трубки вакуумной системы с соответствующими штуцерами и плотнее прижать крышки к банкам.</p> <p>Неисправность может быть устранена специалистом по ремонту медицинской техники следующим образом:<br/>отвернуть четыре болта М6, снять крышки, клапан-прокладку с уплотнителем, мембрану с диском. Установить новую мембрану из комплекта поставки. Ввернуть хвостовик мембраны в шатун, выдержав зазор между мембраной и крышкой 0,2...0,4 мм, законтрить гайкой. Установить остальные детали на место.</p> |

4.2 При обнаружении других неисправностей вызвать специалиста по обслуживанию и ремонту медицинской техники или отправить отсасыватель в специализированную мастерскую по ремонту медицинской техники, а до истечения гарантийного срока – на предприятие – изготовитель.

|              |                |              |              |                |
|--------------|----------------|--------------|--------------|----------------|
| Инд. № подл. | Подпись и дата | Взам. инв. № | Инв. № дубл. | Подпись и дата |
|              |                |              |              |                |

## 5 Правила хранения и транспортирования

5.1 Отсасыватель в упаковке предприятия-изготовителя должен храниться в закрытом помещении при температуре от 5 до 40°C и относительной влажности не более 80% при температуре 25°C.

Воздух в помещении не должен содержать примесей, вызывающих коррозию.

5.2 Отсасыватель в транспортной таре может транспортироваться наземным, водным, воздушным транспортом, кроме неотапливаемых отсеков самолетов, при температуре внешней среды от минус 50 до плюс 50°C.

Информация получена с официального сайта  
Федеральной службы по надзору в сфере здравоохранения  
[www.gosdraznadzor.ru](http://www.gosdraznadzor.ru)

15

| Изм. № подл. | Подпись и дата | Взам. инв. № | Изм. № дубл. | Подпись и дата |
|--------------|----------------|--------------|--------------|----------------|
|              |                |              |              |                |

**6 Свидетельство о приемке**

**6.1 Изделие медицинской техники**

**Отсасыватель медицинский хирургический**

**ОМХ- 5/80 – 01 «АКСИОН» ЮМГИ.941624.003**

заводской номер \_\_\_\_\_ соответствует техни-  
ческим условиям **ТУ 9444-150-07530936-2007** и признан годным  
к эксплуатации.

Дата выпуска \_\_\_\_\_

М.П.

\_\_\_\_\_  
личные подписи (оттиски личных клейм) должностных лиц предприятия,  
ответственных за приемку изделия

16

| Изн. № подл. | Подпись и дата | Взам. инв. № | Изнв. № дубл. | Подпись и дата |
|--------------|----------------|--------------|---------------|----------------|
|              |                |              |               |                |



## 7 Гарантийные обязательства

7.1 Предприятие – изготовитель гарантирует соответствие отсасывателя техническим условиям ТУ 9444-150-07530936-2007 при соблюдении потребителем правил и условий эксплуатации, транспортирования и хранения, установленных настоящим руководством.

Гарантийный срок эксплуатации отсасывателя – 12 месяцев со дня продажи.

Гарантийный срок хранения отсасывателя в упаковке предприятия-изготовителя – 6 месяцев со дня приемки ОТК.

Замена деталей и узлов, имеющих в ЗИП, не является причиной претензии к изготовителю и производится в соответствии с руководством по эксплуатации силами и средствами потребителя.

7.2 Средний срок службы отсасывателя – не менее 5 лет.

Возможность дальнейшей эксплуатации определяет потребитель, исходя из технико-экономической целесообразности.

### Адрес завода – изготовителя:

426000, г. Ижевск, ул. М. Горького, 90  
 ОАО «Завод медицинской техники»  
 Тел. (341-2) 56-08-85, 56-07-78.

### Бюро послепродажного обслуживания и отгрузки:

Тел. (341-2) 51-12-97;  
 Факс (341-2) 78-65-43.

### Отдел продаж медтехники ОАО Концерн «АКСИОН»:

тел. – (341-2) 25-86-24; 78-37-49;  
 факс – (341-2) 22-43-29, 51-27-51.  
 E-mail: [med@axicon.udmlink.ru](mailto:med@axicon.udmlink.ru)

Перечень организаций, осуществляющих гарантийное обслуживание изделий медицинской техники, приведен в приложении А.

|              |                |              |              |                |
|--------------|----------------|--------------|--------------|----------------|
| Инь. № годл. | Подпись и дата | Взам. инв. № | Инь. № дубл. | Подпись и дата |
|              |                |              |              |                |

**ПРИЛОЖЕНИЕ А**  
(справочное)

**Перечень организаций, осуществляющих гарантийное обслуживание изделий медицинской техники**

| <i>Город, организация</i>                      | <i>Адрес</i>                                       | <i>Телефон</i>                                 |
|------------------------------------------------|----------------------------------------------------|------------------------------------------------|
| <b>Астана, Казахстан</b><br>ГП «Медтехсервис»  | 473021,<br>пер. У. Громовой, 1                     | (83172) 37-65-28;<br>факс 37-65-28             |
| <b>Барнаул</b><br>ГУП «Алтаймедтехника»        | 656023, ул. Тимуровская, 72<br>(Технический центр) | (3852) 77-93-53,<br>77-14-59;<br>факс 77-93-53 |
| <b>Братск,</b><br>«Техномед»                   | 665717, ул. Комсомольская, 65а                     | (3953) 41-84-18                                |
| <b>Брянск</b><br>«Брянский медико-тех. центр»  | 241035,<br>ул. Харьковская, 14                     | (0832) 56-38-58,<br>73-63-59                   |
| <b>Владивосток</b><br>ООО «Союзмедсервис-ДМ»   | 690001,<br>ул. Пионерская, 1-39                    | (4232) 26-82-50;<br>факс 26-52-87              |
| <b>Волгоград,</b><br>ООО «ВМТ»                 | 400011,<br>ул. Калининградская, 12                 | (8442) 41-85-51                                |
| <b>Воронеж</b><br>ООО «Рокада»                 | 394000, ул. Алексеевского, 15/203                  | (0732) 55-64-72                                |
| <b>Воронеж</b><br>ООО «Техномед-1»             | 394024, Рабочий проспект, 43-1                     | (0732) 42-71-02;<br>факс 42-70-50              |
| <b>Казань</b><br>Казанский з-д «Медтехника»    | 420073, ул. А. Кутуя, 116                          | (8432) 72-93-63                                |
| <b>Калининград</b><br>ОАО «Медтехника»         | 236041, ул. Сержантская, 19                        | (0112) 33-88-48;<br>факс 46-89-47              |
| <b>Калуга,</b><br>ПТО «Медтехника»             | 248003, ул. Больничная, 2Г                         | (0842) 73-37-00                                |
| <b>Киев, Украина</b><br>ЗАО «Компания «Биомед» | 04116, ул. Ванды Василевской, 24                   | (044) 213-69-62,<br>213-93-36                  |
| <b>Краснодар,</b> ОАО предприятие «Медтехника» | 350015, ул. Промышленная, 19                       | (8612) 59-06-88                                |
| <b>Краснокамск</b><br>ООО «Элекоон-медтехника» | 617070, ул. Бумажников, 17-12                      | (34273) 7-39-51                                |
| <b>Красноярск</b><br>КП «Медтехника»           | 660060, ул. Кирова, 40                             | (3912) 27-45-96,<br>27-46-81,<br>факс 27-45-96 |
| <b>Курган,</b><br>ОАО «Медсервис»              | 640014, ул. М. Ульяновой, 4                        | (3522) 53-48-85,<br>53-66-72                   |

18

|                |                |
|----------------|----------------|
| Инт. № подл.   | Подпись и дата |
| Взам. инв. №   | Инт. № дубл.   |
| Подпись и дата | Подпись и дата |

ЮМГИ.941624.003 РЭ

Лист

18

Продолжение приложения А

| Город, организация                                | Адрес                                      | Телефон                                            |
|---------------------------------------------------|--------------------------------------------|----------------------------------------------------|
| Курск<br>ТОО «Эрми Интермед»                      | 305029, ул. Маркса, 62                     | (0712) 53-12-64,<br>факс 33-0026                   |
| Минск, Беларусь<br>УП «Ледниковый период»         | 220088, ул. Соломенная,<br>23, оф.3        | (37529) 696-32-57,<br>696-32-58;<br>факс 241-67-31 |
| Минск, Беларусь<br>ООО «МДС ОЛСИ»                 | 220089,<br>ул. Железнодорожная,<br>134-1   | (37517) 213-29-58                                  |
| Москва<br>ЗАО РМП «Медтехника»                    | 123367, ул. Габричевско-<br>го, 4          | (095) 190-15-15                                    |
| Москва<br>ГУП «Гормедтехника»                     | 113093, ул. Дубининская,<br>98             | (095) 952-74-20,<br>235-35-40                      |
| Москва<br>«Бароцентр»                             | 119435, Хромный туп.,<br>д.4/6, стр. 8     | (095) 298-08-55,<br>915-73-01                      |
| Мурманск<br>ОАО «Мурман-медтехника»               | 183000, ул. Свердлова, 9                   | (8152) 31-18-44,<br>31-64-00,<br>факс 31-28-44     |
| Н. Новгород<br>ГП НО «Медтехника»                 | 603011, ул. Журова, 18                     | (8312) 42-75-32;<br>факс 42-29-15                  |
| Н. Новгород<br>ГП НО «Медтехника»                 | 603011, ул. Журова, 18                     | (8312) 42-75-32;<br>факс 42-29-15                  |
| Набережные Челны<br>ООО «Челны-медтехника»        | 423818, Московский<br>проспект, 155        | (8552) 53-06-58,<br>58-36-72                       |
| Нижнекамск<br>ГП ЗТСО «Медтехника»                | 423570, ул. Бызова, 20а                    | (8555) 41-08-38                                    |
| Новороссийск<br>ООО «Предприятие Медтех-<br>ника» | 353915, ул. Челюскинцев,<br>8А             | (8617) 25-46-80,<br>61-04-86,<br>факс 25-70-46     |
| Новосибирск<br>ЗАО НТФ «Медтехника»               | 630087, ул. Немировича-<br>Данченко, 130/1 | (3832) 46-00-27,<br>49-57-85;<br>факс 46-40-47     |
| Омск<br>ПТО «Медтехника»                          | 644048, ул. Иртышская<br>набережная, 35    | (3812) 31-45-82,<br>56-66-60,<br>факс 31-45-96     |
| Оренбург<br>МП ТУЗ «Медтехника»                   | 460044, ул. Кичигина, 25А                  | (3532) 77-62-49;<br>факс 77-6086                   |
| Пермь<br>ООО «МедТехникаСервис №1»                | 614017, ул. Лебедева,<br>25б               | (3422) 60-37-23;<br>факс 60-41-93                  |
| Ростов-на-Дону<br>ООО «ОРИКС» ВНТП                | 344007, ул. Б. Садовая,<br>47              | (8632) 40-46-96;<br>факс 40-20-42                  |

19

|                |                |
|----------------|----------------|
| Ив. № подл.    | Подпись и дата |
| Взам. инв. №   | Ив. № дубл.    |
| Подпись и дата | Подпись и дата |

Продолжение приложения А

| Город, организация                        | Адрес                                   | Телефон                                          |
|-------------------------------------------|-----------------------------------------|--------------------------------------------------|
| Рязань<br>ООО «Рязань Медтехника»         | 390046, ул. Бажёнова, 36                | (0912) 27-60-31,<br>75-56-84;<br>факс 27-60-31   |
| Санкт-Петербург<br>ГПТП «Медтехника»      | 198013, ул. Рузовская, 18               | (812) 316-19-77,<br>316-43-65;<br>факс 112-60-70 |
| Саратов<br>ЗАО «Завод Медтехника»         | 410019,<br>ул. Танкистов, 55а           | (8452) 64-43-54;<br>факс 64-43-55                |
| Смоленск<br>ГП «Медтехника»               | 214013, Тульский пер., 3                | (0812) 3-01-30,<br>3-90-72;<br>факс 66-02-50     |
| Тамбов<br>ОАО «Медтехника»                | 392000, ул. Московская,<br>19а          | (0752) 21-24-71,<br>72-90-93;<br>факс 47-17-86   |
| Тольятти<br>ООО «Техмед-служба»           | 445000, ул. Ушакова,<br>д. 48, 59       | (8482) 47-11-15,<br>27-16-18                     |
| Томск<br>ОГУП «Медтехника»                | 634050, пер. Безымян-<br>ный, 3         | (3822) 51-20-41,<br>51-37-19;<br>факс 51-20-41   |
| Томск, Медицинская<br>компания «Алимпекс» | 634055, пр. Академиче-<br>ский, 8/2-307 | (3822) 49-29-04;<br>факс 49-25-79                |
| Улан-Удэ<br>ООО «Митра»                   | 670031, ул. Широких-<br>Полянского, 17А | (3012) 45-56-42,<br>45-55-40                     |
| Уфа<br>ГБ ПТП «Медтехника»                | 450096, ул. Рязанского, 5               | (3472) 32-98-77\$<br>факс 32-93-74               |
| Хабаровск<br>ОАО «Медтехника»             | 680028, ул. Истомина, 98                | (4212) 37-79-62;<br>факс 34-06-88                |
| Чебоксары<br>«Энергостройсервис»          | 428034,<br>Бульвар Юности, 3            | (8352) 41-04-55;<br>факс 41-04-62                |
| Челябинск<br>ПКФ «Гормедтехника»          | 454048,<br>ул. Блюхера, бл.221          | (3512) 37-91-40;<br>факс 37-57-66                |
| Якутск<br>ООО «СахаМедСервис»             | 677000, 202 микрорайон,<br>корпус 18/1  | (4112) 43-79-25,<br>43-76-72;<br>факс 43-65-44   |

20

|              |                |              |              |                |
|--------------|----------------|--------------|--------------|----------------|
| Изм. № подл. | Подпись и дата | Взам. инв. № | Ипв. № дубл. | Подпись и дата |
|              |                |              |              |                |

ЮМГИ.941624.003 РЭ

Лист

20

